

# QB

## 中华人民共和国行业标准

QB/T 1931~1936—93

---

### 家具机械

(三)

1994—01—06发布

1994—08—01实施

---

中华人民共和国轻工业部 发布

# 目 次

QB/T 1931—93	家具机械型号编制方法	( 1 )
QB/T 1932—93	精密裁板圆锯机	( 35 )
QB/T 1933—93	齐边机	( 50 )
QB/T 1934—93	木工硬质合金圆锯片锯盘	( 54 )
QB/T 1935—93	木工硬质合金圆锯片	( 60 )
QB/T 1936—93	木工硬质合金圆锯片质量检测方法	( 70 )

## 作废标准

ZBY 96002.1—89	精密裁板圆锯机 参数
ZBY 96002.2—89	精密裁板圆锯机 精度
ZBY 96002.3—89	精密裁板圆锯机 制造与验收技术条件
ZBY 96003—89	木工硬质合金圆锯片盘锯
ZBY 96004—89	木工硬质合金圆锯片
ZBY 96005—89	木工硬质合金圆锯片质量检测方法
ZBY 96006—89	家具机械型号编制方法
ZBY 96007.1—89	齐边机 参数
ZBY 96007.2—89	齐边机 精度
ZBY 96007.3—89	齐边机 制造与验收技术条件

木工硬质合金圆锯片

1 主题内容与适用范围

本标准规定了木工硬质合金圆锯片的产品分类、技术要求、试验方法、检验规则、标志、包装、运输、贮存。

本标准适用于切割各种木材、塑料板、刨花板及金属型材等材料用木工硬质合金圆锯片。

2 引用标准

GB 1222 弹簧钢

YB 849 硬质合金牌号

QB/T 1936 木工硬质合金圆锯片质量检测方法

3 产品分类

3.1 型式见图 1。

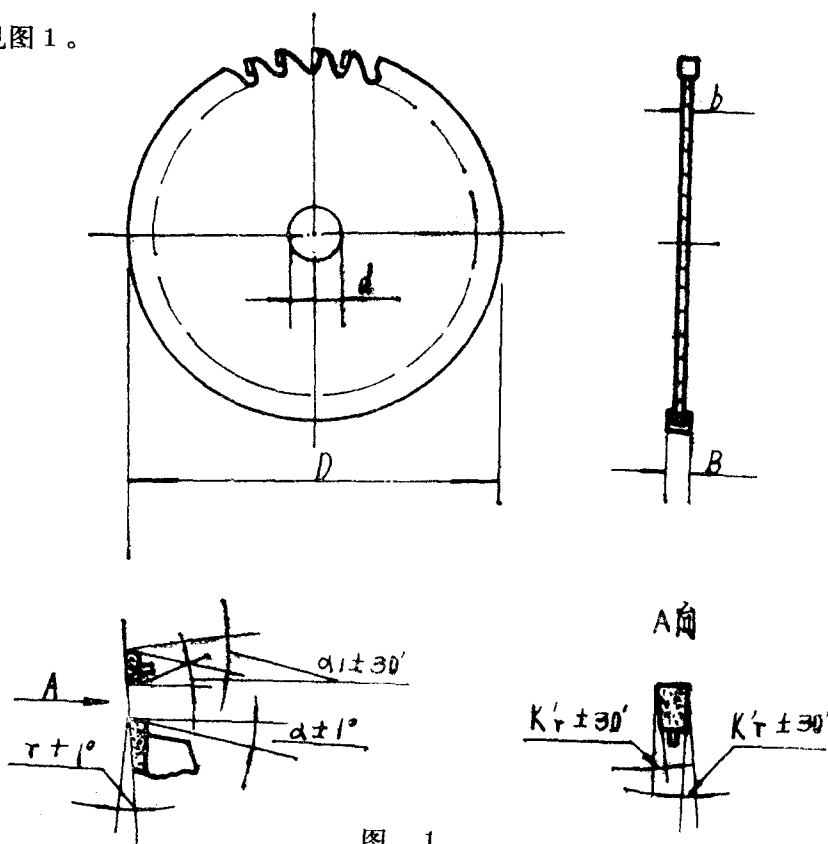


图 1